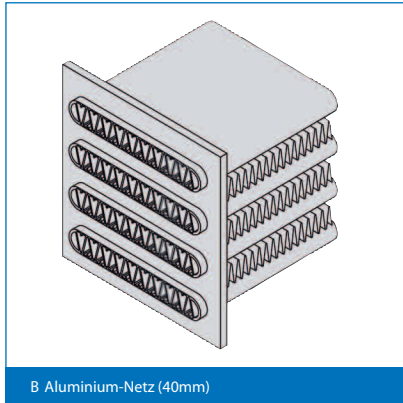
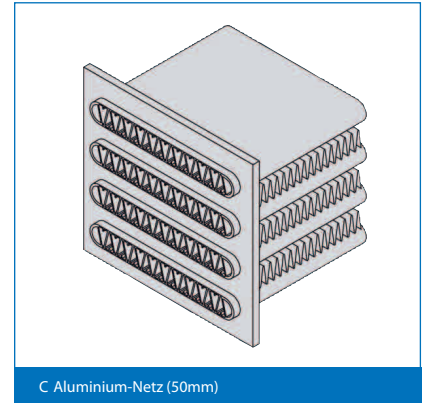


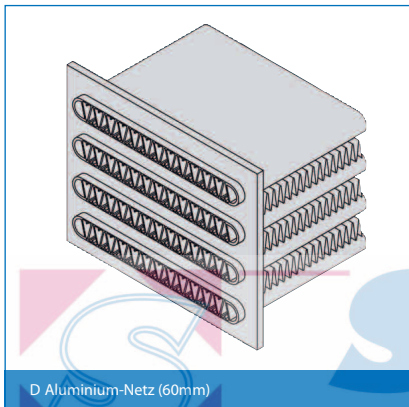
A Aluminium-Netz (28mm)



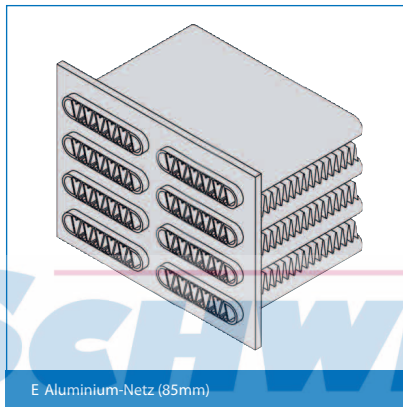
B Aluminium-Netz (40mm)



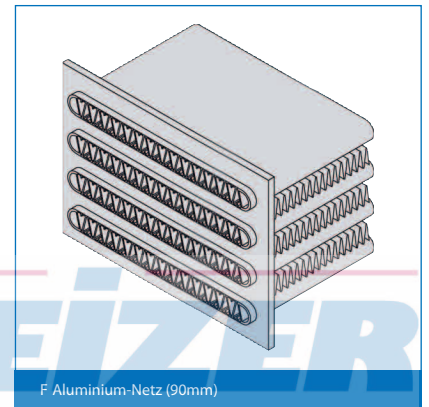
C Aluminium-Netz (50mm)



D Aluminium-Netz (60mm)



E Aluminium-Netz (85mm)



F Aluminium-Netz (90mm)

**LLK-S**

Alle Aluminium-Ladeluftkühler sind von 1 bis 2 Reihen (28 bis 90 mm Netztiefe) mit Turbulatoren lieferbar. Sie können diese Ladeluftkühler mit Tanks, Anschlussrohren und Befestigungselementen komplett verschweißt oder als Netz nach Ihren Vorgaben beziehen.

Artikel	Netzart	Netztiefe	Endboden
A Aluminium-Netz (28mm)	1-reihig	28mm	40mm
B Aluminium-Netz (40mm)	1-reihig	40mm	52mm
C Aluminium-Netz (50mm)	1-reihig	50mm	62mm
D Aluminium-Netz (60mm)	1-reihig	60mm	72mm
E Aluminium-Netz (85mm)	2-reihig	85mm	97mm
F Aluminium-Netz (90mm)	1-reihig	90mm	102mm

Abbildungen ähnlich

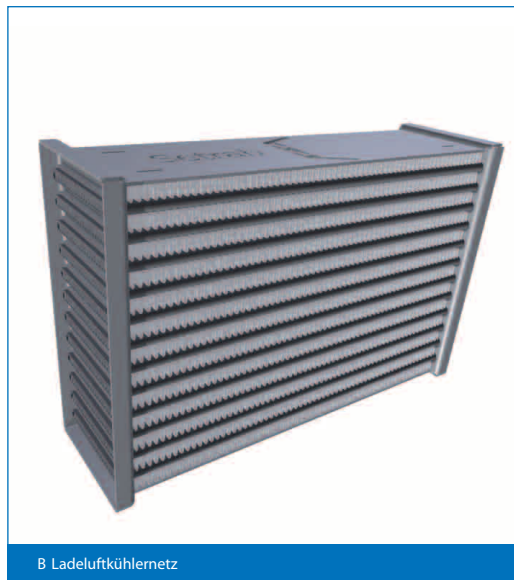


A Ladeluftkühler

**A LLK-W / LLK-WS**

Wassergelühter Ladeluftkühler in Aluminium. Komplettes Einbaupaket auf Anfrage!

Art.-Nr.	Bezeichnung
LLK-W	Anschluß: Luftseitig Ø 60 mm, wasserseitig M18x1,5
LLK-WS	Anschluß: Luftseitig Ø 51 mm, wasserseitig M18x1,5



B Ladeluftkühlernetz

**B Ladeluftkühlernetz**

Setrab-Produkt

Art.-Nr.	Netmaß (mm)	Reihen	max. Arbeitsdruck
LLK250-12	250x170x70	12	4 bar
LLK250-16	250x223x70	16	4 bar
LLK250-20	250x276x70	20	4 bar
LLK250-24	250x329x70	24	4 bar
LLK250-28	250x382x70	28	4 bar
LLK316-12	316x170x70	12	4 bar
LLK316-16	316x223x70	16	4 bar
LLK316-20	316x276x70	20	4 bar
LLK316-24	316x329x70	24	4 bar
LLK316-28	316x382x70	28	4 bar
LLK382-12	382x170x70	12	4 bar
LLK382-16	382x223x70	16	4 bar
LLK382-20	382x276x70	20	4 bar
LLK382-24	382x329x70	24	4 bar
LLK382-28	382x382x70	28	4 bar
LLK514-12	514x170x70	12	4 bar
LLK514-16	514x223x70	16	4 bar
LLK514-20	514x276x70	20	4 bar
LLK514-24	514x329x70	24	4 bar
LLK514-28	514x382x70	28	4 bar
LLK580-12	580x170x70	12	4 bar
LLK580-16	580x223x70	16	4 bar
LLK580-20	580x276x70	20	4 bar
LLK580-24	580x329x70	24	4 bar
LLK580-28	580x382x70	28	4 bar

